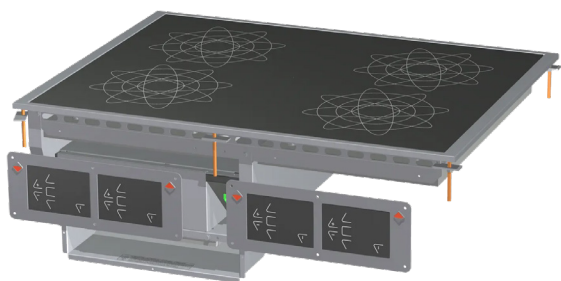


Sporák indukční drop-in elektrický 4x drop-in plotýnka 400 V

Model	Sap kód	00007451
PCID-68ETD	Skupina artiklů	Sporáky



- Typ spotřebiče: Elektrické zařízení
- Příkon zóny 1 [kW]: 5
- Příkon zóny 2 [kW]: 5
- Příkon zóny 3 [kW]: 5
- Příkon zóny 4 [kW]: 5
- Stupeň krytí ovládacích prvků: IPX5
- Materiál: AISI 304 vrchní deska i opláštění

Sap kód	00007451	Počet zón	4
Šířka netto [mm]	800	Příkon zóny 1 [kW]	5
Hloubka netto [mm]	600	Příkon zóny 2 [kW]	5
Výška netto [mm]	310	Příkon zóny 3 [kW]	5
Hmotnost netto [kg]	40.00	Příkon zóny 4 [kW]	5
Příkon elektrický [kW]	20.000	Rozměry sklokeramic-ké desky [mm]	750 x 570
Napájení	400 V / 3N - 50 Hz		

Technický list

Technický výkres



Sporák indukční drop-in elektrický 4x drop-in plotýnka 400 V

Model

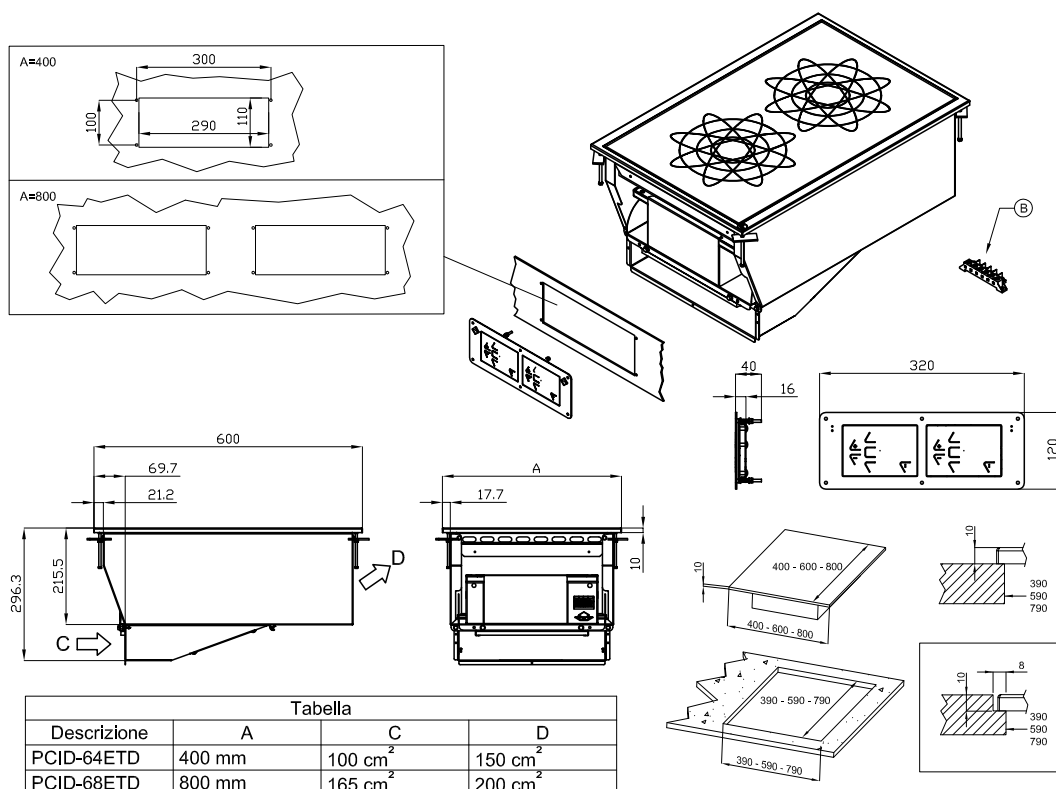
Sap kód

00007451

PCID-68ETD

Skupina artiklů

Sporáky



A	Data plate		B	Electrical connection	
---	------------	--	---	-----------------------	--



Sporák indukční drop-in elektrický 4x drop-in plotýnka 400 V

Model	Sap kód	00007451
PCID-68ETD	Skupina artiklů	Sporáky

1

Indukční povrch s digitálním ovládním

nejrychlejší nahřátí varné zóny
přesné nahřátí pouze v místě položení nádoby

- úspora času při přípravě pokrmů
- nedochází k neohřátí a dlouhé přípravě pokrmů

2

Stupeň krytí ovládacích prvků IPX5

bezúdržbový systém
odolnost proti stříkající vodě
dlouhá životnost

- úspory na servisních zásazích
- snadné čištění zařízení

3

Celonerezové provedení

materiál nerezne
odolnost materiálu proti opotřebení
dlouhá životnost

- úspory na servisních zásazích
- snadné čištění zařízení

4

Hygienické prolisy vrchní desky

absence ostrých rohů a hran (potenciální místa, kde by mohly ulpívat nečistoty)
plynulé přechody

- jednoduché rychlé čištění

5

Variabilita

možnost připevnění na pevnou desku jako součást monobloku
možnost tvorby jednoho modulu
dlouhá životnost

- úspora nákladů
- úspora místa
- dlouhá životnost



Sporák indukční drop-in elektrický 4x drop-in plotýnka 400 V

Model	Sap kód	00007451
PCID-68ETD	Skupina artiklů	Sporáky

1. Sap kód:

00007451

2. Šířka netto [mm]:

800

3. Hloubka netto [mm]:

600

4. Výška netto [mm]:

310

5. Hmotnost netto [kg]:

40.00

6. Šířka brutto [mm]:

1080

7. Hloubka brutto [mm]:

630

8. Výška brutto [mm]:

470

9. Hmotnost brutto [kg]:

45.00

10. Typ spotřebiče:

Elektrické zařízení

11. Konstruční typ zařízení:

Drop-in

12. Příkon elektrický [kW]:

20.000

13. Napájení:

400 V / 3N - 50 Hz

14. Stupeň krytí ovládacích prvků:

IPX5

15. Materiál:

AISI 304 vrchní deska i opláštění

16. Typ vrchní desky:

Prolisovaná - komfortní údržba čištění

17. Tloušťka vrchní desky [mm]:

2.00

18. Počet zón:

4

19. Příkon zóny 1 [kW]:

5

20. Příkon zóny 2 [kW]:

5

21. Příkon zóny 3 [kW]:

5

22. Příkon zóny 4 [kW]:

5

23. Typ ovládání výkonu:

Digitální

24. Počet stupňů regulace výkonu:

6

25. Servisní přístup:

Zepředu odejmutím čelního panelu a nádob na odpadní tekutiny

26. Počet hořáků/ploten:

4

27. Typ elektrických varných zón:

Indukční

28. Rozměry sklokeramické desky [mm]:

750 x 570

Technický list

Technické parametry



Sporák indukční drop-in elektrický 4x drop-in plotýnka 400 V

Model	Sap kód	00007451
PCID-68ETD	Skupina artiklů	Sporáky

29. Průřez vodičů CU [mm²]:

10

31. Nosnost [kg]:

60

30. Tloušťka sklokeramické desky [mm]:

6